

ULTRA-SONIC BANDING MACHINES



EN

FOOD

GRAPHICS

LOGISTICS

MANUFACTURING

MERCHANDISING

PHARMA



Contents

Intro / Company 3-5

Banding with ATS 6

ATS Standard Line 7-9

Overview banding material 10-11

Ultra-Sonic cold welding technology from ATS 12-13

Competitive advantages 14-15

Online-Printing 16-17

Application area «Food» 18-23

Application area «Graphics» 24-35

Application area «Logistics» 36-37

Application area «Manufacturing» 38-41

Application area «Pharma» 42-43

Índice

Prólogo/Compañía 3-5

Enfajado con ATS 6

ATS línea estándar 7-9

Vista general de materiales de enfajado 10-11

Técnica de ultrasonido con cierre de soldadura en frío de ATS 12-13

Ventajas de competencia 14-15

Imprimir en línea 16-17

Máquinas para el ámbito «Food» 18-23

Máquinas para el ámbito «Graphics» 24-35

Máquinas para el ámbito «Logistics» 36-37

Máquinas para el ámbito «Manufacturing» 38-41

Máquinas para el ámbito «Pharma» 42-43



Serge Tanner

Alois Tanner

«Our Ultra-Sonic technology and our commitment to Swiss precision have been vital in creating a significant competitive advantage for us as a system provider in the banding sector. With our dedication and attention to detail, we will consistently follow the path we have chosen in the future as well.»

«No hay que olvidar que la tecnología de ultrasonido y nuestra filosofía de calidad suiza en el ámbito del enfajado nos han procurado una clara ventaja competitiva. Con empeño y gusto por el detalle, también en el futuro vamos a seguir de manera consecuente nuestro camino.»

Non-stop innovation coming down the line

When we introduced our first in-house development into the marketplace in 1988, terms such as «just in time», «globalization» and «logistics» were practically unknown.

In today's era characterized by modern communication methods, enormous scope, and market-oriented organizational forms, even greater global potential is being offered to us.

With our highly-developed Ultra-Sonic banding solutions, we want to support you, the customer, in your efforts to:

- increase competitiveness
- raise productivity
- save on costs
- simplify handling
- bundle products appropriately and reliably
- protect packaging
- implement banding for current, individual or personalized data
- present your products attractively

You can profit from ATS know-how, an advantageous standard assortment, made-to-measure machines and systems, and top-quality banding material.

Our personal priority is to continually offer you new innovative solutions. This would include, for example, the new digital control unit «DCP 2000», which makes banding even simpler and is impressive thanks to its high degree of user-friendliness.

We are proud that every ATS team member is actively involved in successfully fulfilling your wishes and requirements.

What can we do for you?

Innovaciones constantes

Quando en 1988 lanzamos al mercado los primeros productos desarrollados por nosotros, los términos «justo a tiempo», «globalización» y «logística» casi no se conocían.

Hoy, en tiempos caracterizados por los medios de comunicación modernos, enormes alcances y formas de organización orientadas al mercado, se nos ofrecen muchas más posibilidades.

Con elaboradas soluciones de enfajado por ultrasonido deseamos apoyarle a Usted como cliente en sus esfuerzos por:

- aumentar la competitividad
- incrementar la productividad
- ahorrar gastos
- facilitar el manejo
- sujetar los productos de manera segura y apropiada
- proteger el embalaje
- usar enfajados para datos actuales, individuales o personalizados
- presentar sus productos de manera atractiva

Aproveche también de la experiencia de ATS, de la ventajosa gama estándar, de máquinas e instalaciones a medida así como de materiales de primera calidad para los enfajados.

Es nuestro deseo personal ofrecerles de manera continua innovaciones, como por ejemplo el nuevo panel de control digital «DCP 2000» que hace más sencillo el enfajado y que conviene por su fácil manejo.

Estamos orgullosos de que cada miembro del equipo ATS contribuya activamente a realizar con éxito sus deseos y requerimientos.

¿En qué podemos servirle?

Alois Tanner
CEO

Serge Tanner
CEO

Your business success is our goal.
Su éxito económico es nuestra meta.

Swiss precision is driving success around the world

Intensive customer contact and the expertise gained from manufacturing over 6000 banding machines and 1000 systems form the basis for the quality and continual development of ATS Ultrasonic machines.

ATS-Tanner Banding Systems AG specializes in creating logistically-optimal and marketing-effective transport packaging. We consider ourselves to be a system provider and consistently implement this philosophy: «Advice, machines and banding materials from one source».

Many years of experience, reliable service and rapid response times combine to make us an agile, advanced solutions partner.

Calidad suiza en acción por todo el mundo

El intenso contacto con el cliente y la experiencia en la fabricación de más de 6000 máquinas de enfajado y 1000 sistemas automatizados son la base para la calidad y el continuo desarrollo de las máquinas de ultrasonidos ATS.

La empresa ATS-Tanner Banding Systems AG realiza para Usted embalajes para el transporte óptimos para la logística y eficaces para el marketing. Nos consideramos proveedores de sistemas y ponemos en práctica nuestros ideales: «Asesoramiento, maquinaria y materiales de enfajado: todo de uno».

La experiencia de muchos años en combinación con un servicio fiable y un breve tiempo de reacción nos convierten en un socio ágil y avanzado para soluciones en materia de enfajado.



Final assembly systems
 Instalaciones de montaje final

ATS showroom – visible expertise covering more than 300m²
 Sala de exposiciones de ATS – competencia para ser vista en más de 300m²

Advantages of ATS banding technology Las ventajas de la tecnología de enfajado ATS

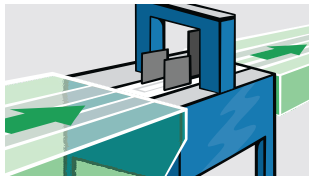
«Gently strapping products into sales-boosting bundles» is the formula for low-material banding – the core competence of ATS. Convincing logistical and marketing advantages exist for your production line. Profit from our 5-fold ATS customer benefit:

1 Edge-protection banding

- Banding of soft, hard and sensitive products
- Film and paper bands can be applied with low or very high tension
- Unitizing of products (e.g. for promotions)
- Variable sealing strength for anything from easy opening up to a security seal with your company logo

2 Seamless integration

- Universally usable – movable machines for use at different production areas
- Seamless integration into existing production lines thanks to individual machine construction
- Operation in humid or damp conditions (agriculture, beverages)
- Operation in clean rooms (pharmaceuticals, food)



3 Simple operation

- Advanced operator guidance
- Easy localizing and rectifying of errors
- Automatic aligning of band rolls

4 Cost savings

- Economical banding materials
- Maximum availability, low maintenance
- Low energy costs
- Only single phase current is required (230/115V)

5 Marketing with banding

- Large selection of materials for different production and advertising purposes
- Finishing of products with high-quality materials
- Quality printing in up to 8 colors
- Online printing (date, text, bar code)
- Environmentally friendly packaging

«Envolver suavemente los productos y atarlos para que resistan hasta la venta» – esa es suscitadamente la fórmula para el enfajado con poco material, la especialidad de ATS. Constantes ventajas de logística y marketing que convencer. Aproveche también las cinco ventajas de ATS para el cliente:

1 Enfajado sin dañar los cantos

- Enfajado de productos blandos, duros o frágiles
- Posibilidad de enfajar con bandas de papel o plástico, con diferentes niveles de tensión
- Agrupación de productos (por ejemplo para promociones)
- Libre elección de la intensidad del cierre desde apertura fácil hasta cierre fuerte seguro con logotipo

2 Integración inmediata

- Máquinas transportables de uso universal para su emplazamiento en diferentes ubicaciones
- Integrable en líneas de producción ya existentes gracias a la construcción individual de máquinas
- Utilización en entornos húmedos (alimentación, bebidas)
- Utilización en salas blancas (industria farmacéutica, alimentación)

3 Manejo fácil

- Guía avanzada para el operario
- Fácil localización y solución sencillas de errores
- Centrado automático del rollo de la banda

4 Ahorro de costes

- Materiales de enfajado económicos
- Alta disponibilidad, escaso mantenimiento
- Bajos costos de energía
- Simplemente precisa alimentación de corriente monofásica (230/115V)



5 Enfajado publicitario

- Amplia selección de materiales de enfajado, para diferentes tipos de producción y publicidad
- Revalorización de los productos con materiales de alta calidad
- Impresión de alta calidad hasta 8 colores
- Impresión en línea (fechas, textos, código EAN)
- Embalaje ecológico

The standard line Modelos estándar

US-2000 LD1

All the models in the standard line impress with their compactness, fully-developed technology, extreme reliability, mobility, and an advantageous price. Additional features of the US-2000 LD1:

- High level of machine safety and easy accessibility
- Banding of soft products thanks to adjustable fixed lengths
- Higher production performance thanks to open arch and adjustable loop size
- Now with digital control unit DCP 2000

Todos los modelos de la línea estándar convencer por ser compactos, por su avanzada técnica, por su gran fiabilidad, por su movilidad y por su precio competitivo. Más características del modelo US-2000 LD1:

- Alta seguridad y fácil accesibilidad
- Enfajado de productos blandos gracias a la ajustable longitud fija
- Alto rendimiento gracias a su arco abierto y al tamaño de lazo ajustable
- Nuevo con mando digital DCP 2000



US-2000 AD (500x360 mm)

The US-2000 AD can be delivered in various frame sizes.

El modelo US-2000 AD está disponible en diferentes tamaños de arcos.

US-2000 AD (360x260 mm)

The Ultra-Sonic US-2000 AD is constructed as a modular system and is also suitable for incorporation into fully automatic systems.

El modelo Ultra-Sonic US-2000 AD se constituye de módulos y es apta para ser instalada en sistemas automáticos.



Expanded standard line
Modelos estándar ampliados

US-2000 AD (900x360 mm)

For special materials such as corrugated cardboard and styrofoam, non-standard arch sizes up to a width of 1700 mm and a height of 900 mm are available – with a driven ATS-MDM dispenser (see page 16) or jumbo dispenser (see page 39) if desired.

Para materiales especiales como cartón ondulado y poliestireno hay disponibles tamaños de arcos especiales hasta una anchura de 1700 mm y una altura de 900 mm – si se desea con portabobinas motorizado ATS-MDM (véase página 16) o portabobinas Jumbo (véase página 39).



US-2000 AD-V

The vertical US-2000 AD-V with side sealing is suitable for small, moist, dirty or abrasive products or in connection with conveyor belts for fully automatic operation.

La enfajadora vertical US-2000 AD-V con cierre lateral fue especialmente desarrollada para productos angostos, húmedos, polvorientos y abrasivos. Ideal en conexión con cintas transportadoras para el funcionamiento totalmente automático.



US-2000 AD-H

The horizontal US-2000 AD-H is ideal for bottles, aerosol containers or standing packages. For use together with robots or with lifting table conveyor belts, the machine can be adjusted for fully automatic operation.

La enfajadora horizontal US-2000 AD-H es ideal para botellas, recipientes de aerosol o paquetes en pie. En combinación con robots o cintas transportadoras de mesa elevadora, esta enfajadora puede trabajar de modo totalmente automático.



US-2100

The Ultra-Sonic US-2100 processes paper and film bands with 75 mm or 100 mm widths. Equipped with a digital control unit and servomotors, this machine boasts cutting-edge technology.

La enfajadora Ultra-Sonic US-2100 utiliza bandas de papel y plástico de 75 ó 100 mm de anchura. El modelo US-2100 equipado con mando digital y servomotores, incorpora los últimos adelantos técnicos.



Arch sizes / Tamaños de arco

US-2000 LD1

Anchura x Altura / Width x Height
340 x 180 mm
13.39 x 7.09 inches

US-2000 AD

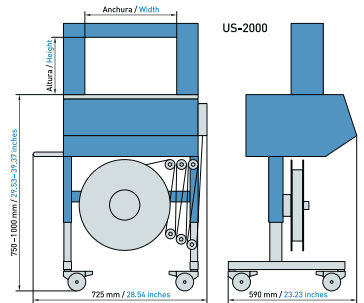
Anchura x Altura / Width x Height
260 x 120 / 180 / 260 mm
10.24 x 4.72 / 7.09 / 10.24 inches
360 x 180 / 260 / 360 / 500 mm
14.17 x 7.09 / 10.24 / 14.17 / 19.69 inches
500 x 260 / 360 / 500 mm
19.69 x 10.24 / 14.17 / 19.69 inches
700 x 260 / 360 / 550 mm
27.56 x 10.24 / 14.17 / 21.65 inches
900 x 260 / 360 / 500 mm
35.43 x 10.24 / 14.17 / 19.69 inches
1300 x 750 mm
51.18 x 29.53 inches
1700 x 360 mm
66.93 x 14.17 inches

US-2100

Anchura x Altura / Width x Height
260 x 150 mm
10.24 x 5.91 inches
430 x 205 mm
16.93 x 8.07 inches

Band widths / Anchuras de banda

20/30/50 mm Standard (US-2000) / Estándar (US-2000)
15/40/60 mm Optional (US-2000) / Opcional (US-2000)
75/100 mm Standard (US-2100) / Estándar (US-2100)



Additional arch sizes upon request
Más tamaños de arco por encargo

Machines and band widths / Máquinas y anchuras de banda

Model / Modelo	Band width / Anchura de banda							
[mm] / [inch]	15 / 0.59	20 / 0.79	30 / 1.18	40 / 1.57	50 / 1.97	60 / 2.36	75 / 2.95	100 / 3.94
US-2000 LD1	x	✓	✓	x	✓	-	-	-
US-2000 AD	x	✓	✓	x	✓	x	-	-
US-2100	-	-	-	-	-	-	✓	✓

x) upon request / por encargo

The most important material types / Los tipos de material más importantes

Type / Tipo	Description	Descripción
FSW	silk white film	Film blanco seda
FTB	clear transparent film «stretch»	Film transparente claro «stretch»
FTN	transparent film	Film transparente natural
FTU	transparent film 50µ	Film transparente 50µ
FTNW	white matt film	Film transparente natural blanco
FWG	white foamed film	Film de espuma blanca
FWGS	white foamed film «stretch»	Film de espuma blanca resistente «stretch»
PB	brown paper	Papel marrón
PEH	clear transparent film	Film transparente claro
PLA	transparent bio-film	Film bio transparente
PW	white paper	Papel blanco

Additional colors and materials available upon request. All materials are printable.
Por encargo también están disponibles otros colores y materiales. Todos los materiales son imprimibles.



Uncoated PP/PEH film
Bandas de plástico PP/PEH sin revestimiento

Unprinted banding materials

Material de enajado sin estampado
Thanks to Ultra-Sonic technology, cost-effective uncoated thin or thick film can be used for banding. Polypropylene and polyethylene film is environmentally friendly and reduces waste disposal costs.

Gracias a la tecnología de ultrasonidos, puede utilizarse para el enajado banda muy económica fina o gruesa sin recubrimiento. Las bandas de polipropileno o polietileno son ecológicas y reducen los costes de eliminación de residuos.



Coated paper banding material
Bandas de papel revestidas

Imprinted materials

All qualities of paper and film materials can be imprinted with up to 8 colors.

Sandwich printing (interleaving printing) is mainly used in the food industry.

Materiales estampados

Todas las calidades de bandas de papel o plástico pueden ser estampadas hasta en 8 colores.

La impresión «sándwich» (impresión con entrecapas) suele utilizarse sobre todo en la industria alimentaria.



Branding with Banding

Superior banding materials for high-quality products (converted paper imprinted on both sides and protected with a tear-resistant or tearable film coating).

Material de enajado superior para productos de alta calidad (papel impreso por ambas caras mejorado y protegido con film, irrompible o rompible).



Sales, Sales, Sales

Band imprinted on the bottom with the bar code. The print mark control system centers the band imprint on the product.

Banda impresa con el código de barras. El control de posición de marca impresa centra el estampado de la faja sobre el producto.



Corporate Identity

Imprinting of company logo or address to promote your marketing image.

Impresión del logotipo de la empresa o de la dirección a manera de promoción publicitaria.



The advantages of Ultra-Sonic cold welding technology Las ventajas de la soldadura en frío por ultrasonidos

«Banding products without heat build-up and disturbing odor emissions» is the principle behind Ultra-Sonic cold welding, developed by ATS.

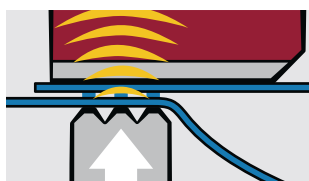
Profit from our 5-fold ATS customer benefits:

1 Instantly ready for operation

- No preheating of the machine necessary

2 Durable

- Tear-resistant welding
- Extremely reliable and durable technology
- No maintenance required
- Welding never fails, even with exposure to humidity, dust, cold



3 Clean

- No odor and no smoke build-up
- No plastic residues
- Ideal for use in the food industry and in clean rooms

4 Safe

- The Ultra-Sonic technology is harmless and radiation-free
- Ultra-Sonic welds bands using 40 KHz
- No burn injuries from heat
- No damage to your product

5 Infinitely variable sealing strength

- The adjustment of the sealing strength is infinitely variable:
- Slightly adherent for easy opening
- Strong for increased safety

«Enfajar productos sin producción de calor y sin emisiones de olores molestos» – el principio de la soldadura ultra-sonic en frío es una creación propia de ATS.

Aproveche también las cinco ventajas de ATS para el cliente:

1 Operación inmediata

- Sin necesidad de precalentamiento de la máquina

2 Solidez

- Soldadura resistente
- Tecnología fiable y duradera
- Sin necesidad de mantenimiento
- La soldadura nunca falla, incluso en caso de humedad, polvo, frío

3 Limpieza

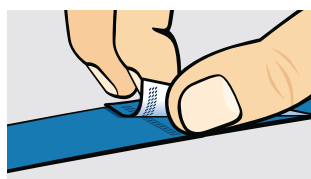
- Sin olores ni humo
- Sin residuos de plástico
- Ideal para el uso en la industria alimentaria y en salas blancas

4 Seguridad

- La tecnología por ultrasonidos es inofensiva y libre de radiación
- Ultra-Sonic suelda la banda con 40 KHz
- Evita las quemaduras por calor
- No daña sus productos

5 Resistencia del cierre de regulación sin escalonamiento

- La resistencia del cierre es de regulación sin escalonamiento:
- Adherencia ligera para una fácil apertura
- Adherencia fuerte para alta seguridad



Adjustable sealing strength
Resistencia del cierre regulable

ATS Ultra-Sonic welding system Sistema de soldadura por ultrasonidos ATS

ATS core competence Competencia central de ATS

The Ultra-Sonic welding system patented by ATS, consists of a generator and sonotrode, is maintenance free and durable.

El sistema de soldadura por ultrasonidos patentado por ATS, compuesto de generador y sonotrode, no precisa mantenimiento y tiene una larga vida.

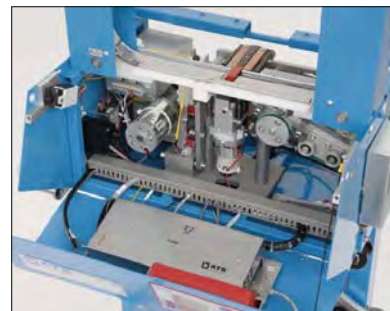


The sonotrode is 29 or 41 mm wide depending on the band.
El sonotrode puede tener una anchura de 29 ó 41 mm dependiendo del tamaño de la banda.

High operating quality Alta calidad de procesamiento

Inside view of the standard Ultra-Sonic machine: all the mechanical components are characterized by great precision, clean processing and excellent accessibility. The Ultra-Sonic welding system and the digital micro-processor control unit (DCP) form the heart of the machine.

Vista interior de la enfajadora por ultrasonidos estándar: Todos los componentes mecánicos se caracterizan por su gran precisión, el procesamiento limpio y su gran accesibilidad. El sistema de soldadura por Ultra-Sonic y el mando por micro-procesador constituyen el corazón de la máquina.



Arch construction Construcción del arco

The band guide arch with designer sheet metal and plastic gives the machine robustness and ensures a quick, reliable insertion of the band.

El arco guía de banda, diseñado en chapa de metal y plástico confiere a la máquina una gran robustez y asegura una rápida alimentación de la banda.



High degree of user-friendliness Gran facilidad de manejo

The DCP 2000 digital control unit – a quantum leap in operator guidance of US-banding machines.
Profit from our 5-fold ATS customer benefit:



1 simpler...

- Direct access to important functions like band tension settings, soft, reset, etc.
- Set values are saved when machine is turned on and off
- Operator guidance in 12 languages

2 more cost-effective...

- Digital supervision preserves the motors
- Cost monitoring thanks to easy-to-understand diagnosis and statistics tool
- Easy elimination of operating errors
- Settings remain the same when the control unit is replaced

3 greater stability...

- Prevention of interference with other signal sources thanks to high EMC compatibility
- Plug coding for correct connections
- Valuable efficiency results during fault detection

4 greater flexibility...

- Placing of the digital control unit up to 3m away from the machine (ideal for integrated machines)

5 greater multi-functionality...

- The DCP 2000 controls the following profitable options:
- «Fixed lengths» ideal for soft products
 - «Print mark control» for precise print placement
 - «Thermal transfer printer» prints directly on the band
 - «8 product setups» for efficient product switches
 - «Press» reduces transport volume
 - «Data exchange» with other machines

El mando digital DCP 2000 – un gran avance en el manejo de las enfajadoras US-2000.

Aproveche también las cinco ventajas de ATS para el cliente:

1 Más fácil...

- Acceso directo a funciones importantes como tensión de banda, soft, reset, etc.
- Se mantienen los valores programados al encender o apagar la máquina
- Guía del operador en 12 idiomas

2 Más económico...

- Protección de los motores por control digital
- Control de gastos gracias a herramienta de diagnóstico y estadística fácil de entender
- Fácil solución en caso de uso incorrecto
- Los ajustes se mantienen incluso en caso de cambio del panel control

3 Más estable...

- No hay interferencias con otras fuentes de señales gracias a la gran compatibilidad electromagnética
- Codificación de conectores para una conexión correcta
- Gran eficiencia en la localización de errores

4 Más flexible...

- Ubicación del mando digital hasta 3 metros de distancia de la enfajadora (ideal en caso de máquinas integradas)

5 Más multifuncional...

- El panel de control digital DCP 2000 controla opciones ventajosas:
- «Longitud fija» ideal para productos blandos
 - «Control de posición de marca impresa para materiales de enfajado impreso» para un posicionamiento exacto de la impresión
 - «Impresión por termotransferencia» imprime directamente sobre la faja
 - «8 productos accesibles» para cambio rápido de producto
 - «Prensa» reduce el volumen de transporte
 - «Intercambio de datos» con otros aparatos

Additional competitive advantages Más ventajas competitivas

Standard machines Máquinas estándar

The ATS standard line impresses with features that are usually only found in specialist machines. The ergonomic construction and handling guarantee labor-saving operation coupled with high performance.

- The model series US-2000 and US-2100 boast rates of 20–40 bandings/minute, depending on product size.

La línea estándar ATS convence por características que normalmente suelen hallarse en máquinas especializadas. La forma ergonómica y el cómodo manejo garantizan un trabajo con bajo esfuerzo incluso en condiciones de alta carga.

- Los modelos US-2000 y US-2100 impresionan con 20–40 fajas/min, según las dimensiones del producto.

High degree of flexibility Alta flexibilidad

With our Ultra-Sonic banding machines, bands with a material thickness of 50–210 µ can be processed. Combined with the different band widths, this enables us to find the ideal banding solution for every application.

Con nuestras enfajadoras por ultrasonidos se pueden utilizar bandas con grosor de 50–210 µ. Combinándolo con las distintas anchuras de banda se puede encontrar una solución ideal para cualquier tipo de enfajado.

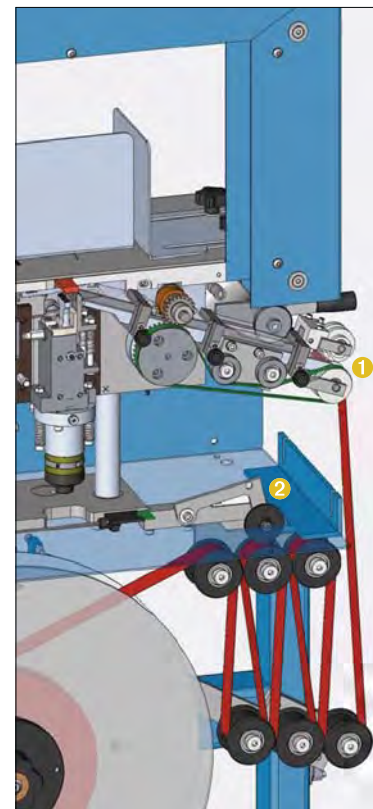
Time savings Ahorro de tiempo

In addition to ease of operation, the following features make handling even easier:

- Automatic band feed
- final band monitoring for film and paper
- Automatic alignment of rolls to facilitate changing the rolls
- Band channel with quick-release fastener

Además del fácil manejo las siguientes características facilitan su utilización:

- Alimentación automática de banda y supervisión final de la banda para plástico y papel
- Centrado automático del rollo para un cambio del rollo más sencillo
- Canal de banda con cierre rápido



US-banding and thermal transfer printing: an unbeatable team!
Enfajadora US e impresora por termotransferencia ¡Un equipo invencible!

The combination with a thermal transfer printer offers you tremendous advantages:

- Maximum flexibility for extremely small to large runs
- Quick response and set-up times
- Customized labeling
- Ideal for data, item numbers, bar codes, company logos, short descriptions, etc.

La combinación con una impresora por termotransferencia le ofrece muchas ventajas:

- Máxima flexibilidad para tirada pequeña o grande
- Corto tiempo de reacción y de configuración
- Etiquetado personalizado
- Ideal para fechas, n° de artículo, códigos EAN, precio, logo de empresa, descripciones breves, etc.



US-2100 TTP

US-banding machine for band widths of 75 or 100 mm, with thermal transfer printer for maximum flexibility. The RS-232 interface allows individual adjustments of product-specific print data. The print image can be up to 128mm in length.

- Banding and labeling in one step, short change over times
- Print mark control option for pre-printed bands
- Printer control unit with display option for showing current print data
- Easy adjustability of the printhead for optimal positioning of the print image

Enfajadora US para un ancho de banda de 75 o 100 mm con impresora por termotransferencia, para máxima flexibilidad. Mediante el puerto RS-232, se pueden adaptar individualmente los datos de impresión específicos de cada producto.

La imagen impresa puede tener hasta 128 mm de longitud.

- Enfajado y etiquetado en un único proceso de trabajo, con tiempo corto de configuración
- Opcionalmente control de posición de marca impresa para fajas estampadas
- Opcionalmente control de la impresora con pantalla para indicar los datos actuales de impresión
- Fácil ajuste de la cabeza de la impresora para el posicionamiento óptimo del formato de impresión



US-2000 TTP

The US-2000 TTP with a thermal transfer printer prints product information directly on the band. Using a PC, data, text or bar codes can be changed via a RS-232 interface at any time.

The print image can be up to 120mm in length.

La enfajadora US-2000, con impresora por termotransferencia, imprime la información del producto directamente sobre la faja. Mediante el puerto RS-232, a través del PC, es posible ajustar en cualquier momento los datos, tipo de letra o códigos EAN.

La imagen impresa puede tener hasta 120 mm de longitud.



US-2000 MDM-P

With a Markem SmartDate thermal transfer printer, the US-2000 MDM-P can print alternating print images. An universal basis material or pre-printed bands can easily be printed with varying customer and product information.

The maximum print image length is 150 mm.

Con una impresora por termotransferencia, Markem SmartDate, la enfajadora US-2000 MDM-P puede imprimir alternando distintas imágenes de impresión. A un material básico universal o a bandas preimpresas se le puede incorporar información del cliente o del producto sin ningún problema.

La longitud máxima de la imagen de impresión es de 150 mm.



Banding under wet or difficult conditions

Enfajado en condiciones adversas y de humedad

US-2000 ADU-R

Banding with 60 mm film that offers generous space for advertisements, information and labels.

- Stainless steel construction for damp or humid environments
- Ultra-Sonic technology for processing very thin bands (50 µ)
- Integration into a fully automatic line
- US control unit in water-tight housing
- Pull-out dispenser to facilitate changing of rolls
- Lateral operation and service door
- Efficient solution for promotion packaging in the food industry
- Easy handling

Solución de enfajado con bandas de plástico de 60 mm que ofrece un espacio amplio para publicidad, información y marcado.

- Fabricación en acero inoxidable para entornos húmedos
- Tecnología ultrasónica para el procesamiento de bandas muy finas (50 µ)
- Integración en una línea totalmente automática
- Mando US en carcasa impermeable
- Portabobinas extraíble para cambiar fácilmente de rollo
- Manejo y puerta de servicio lateral
- Solución económica para promociones en el sector alimentario
- Fácil manejo



Corner line system

Instalación de corredera angular

US-2000 CL-SLM-R

The stainless steel US-2000 CL corner line system with servo-linear module can band up to 30 products/min with low or high tension.

The system can be expanded with a stacking station.

Con la US-2000 CL-instalación inoxidable de corredera angular con módulo servolineal puede enfajar suave o tenso hasta 30 productos/min.

Esta instalación puede ampliarse en una máquina apiladora delantera.



US-2000 AD-V-R

The US-2000 AD-V-R is constructed of stainless steel and is particularly suitable for use in humid or damp environments.

The US-2000 AD-V-R with pre-printed band fulfills three functions: bundling vegetables together, displaying bar codes for the cashier, and advertising for companies and products.

Especialmente para utilizarla en ambientes húmedos, la enfajadora US-2000 AD-V-R se fabrica en acero inoxidable.

La enfajadora US-2000 AD-V-R con bandas estampadas realiza 3 funciones: atar verduras, mostrar el código EAN para la caja y publicitar la empresa y el producto.



Cost-effective, reliable packaging in the food sector
Producción rentable y eficaz en la industria alimentaria

US-2000 SIB-E

The US-2000 SIB-E (economy version) is an automatic inline stacking and banding machine. The infeed conveyor belt transports the product to the stacker, where it is counted and stacked. Then, the linear push unit slides the stack into the banding machine. Finally, the next stack pushes it from behind onto the light-weight roller conveyor.

- Processes up to 120 products / min
- US-2000 banding machine can be extended with skids
- Rows of stacks can be set variably

La instalación US-2000 SIB-E (versión económica) es una máquina apiladora y enfajadora automática. La cinta transportadora lleva el producto al dispositivo apilador donde se cuenta y apila. Después, la corredera lineal desplaza la pila hasta la enfajadora. Por último, el siguiente fardo desplaza el producto ya enfajado a la cinta transportadora de rodillos.

- Manipulado de hasta 120 productos/min
- Enfajadora US-2000 extraíble sobre corredera
- El tamaño de las pilas puede ajustarse



US-2000 DCL-SLM

Cans are taken off the infeed conveyor belt and transported to the stopper. The servo-linear module of the US-2000 DCL-SLM feeds the cans alternately to the left and right banding machines. After banding, they are pushed out of the machine by the next can behind it. When the band is being changed in one machine, the second machine continues working.

- Direct integration into your processing line
- Transparent band enhances the design
- Maximum 60 tacts / min
- Band as fastening seal: safety seal and child-proofing in one

La cinta transportadora va cogiendo las latas y las transporta hasta el tope. El módulo Servo-Lineal de la US-2000 DCL-SLM va alimentando las latas desde la izquierda y la derecha alternativamente a la enfajadora. Tras el enfajado son empujadas fuera de la máquina por las siguientes latas. Si se cambia la banda de una de las máquinas la segunda sigue trabajando.

- Integración directa en su línea de producción
- Banda transparente que favorece el diseño
- Máximo 60 ciclos/min
- Enfajado como sello de cierre: Cierre de seguridad y seguro infantil en uno



Multi-stacking at top speed
Apilado múltiple en tiempo récord

US-2000 SIB-FD

The US-2000 SIB-FD inline banding stacker is connected directly to an existing high-performance machine and comprises two powerful US-2000 AB banding machines. This ensures a high output that is gentle on products, as well as maximum efficiency with minimal operating staff.

- Dual system with 2x40 products / min
- Option of 2 or 3 stacks
- Higher capacity for food packaging

El apilador inline US-2000 SIB-FD se conecta directamente a una máquina de alto rendimiento y comprende dos enfajadoras potentes US-2000 AB. Ésta garantiza un alto rendimiento con un cuidadoso trato del producto con la máxima eficiencia y mínima mano de obra.

- Sistema Dual con 2x40 productos/min
- Opcionalmente pilas de 2 o 3 unidades
- Mayor capacidad para embalajes de alimentación



Efficient banding in the food sector
Enfajado eficiente en el sector de alimentación

US-2000 PIC-CB

The fully automatic US-2000 PIC-CB bands packaging of different sizes. The infeed conveyor accepts the products from the preceding machine and transports them to the pin conveyor belt that pushes them into the banding system. The products can be banded concentrically according to wish and size. After banding, the packaging is automatically discharged.

- Automatic product takeover
- Easy format changes
- Integrated US-2000 AD also usable as stand-alone machine

La enfajadora US-2000 PIC-CB enfaja embalajes de diferentes tamaños. La cinta transportadora de entrada toma los productos de la máquina anterior y los transporta hacia la banda de varillas que lo introduce en la máquina enfajadora. Si se desea y según el tamaño, se puede centrar el enfajado de los productos. Tras el enfajado, los embalajes se expulsan automáticamente.

- Recepción automática del producto
- Sencillo cambio de formato
- La US-2000 AD integrada se puede utilizar como máquina separada



Banding with fixed lengths
Enfajado con longitud fija

US-2000 CL-DMS

The US-2000 CL-DMS increases the efficiency of banding sushi packaging.

- Synchronization with production line
- 8 packaging sizes with fixed-length settings
- Band used as first-time opening seal
- Addresses and codes remain legible

La enfajadora US-2000 CL-DMS incrementa la eficiencia en el enfajado de bandejas de sushi.

- Sincronización con la línea de producción
- 8 tamaños de empaque con longitud fija constante
- Enfajado como precinto de apertura
- Direcciones y códigos permanecen legibles



US-2000 TR-F

The Transit US-2000 TR-F bands salad packaging in runs with a performance of up to 30 packages/min. The freshness of the product is clearly visible thanks to new transparent packaging and is enhanced with a printed band, both of which increase sales.

- Branding with Banding
- More sales thanks to transparent packaging
- Careful banding of PET containers thanks to fixed lengths
- Consumer-friendly packaging

La Transit US-2000 TR-F enfaja bandejas de ensalada automáticamente hasta 30 empaques/min. Gracias al nuevo embalaje, se aprecia la frescura del producto que se refina con la faja impresa, lo cual mejora las ventas.

- Branding with Banding
- Incremento en ventas gracias al embalaje transparente
- Enfajado cuidadoso del recipiente PET gracias a la longitud fija
- Embalaje atractivo para el consumidor



Extension for folding machines and saddle stitchers
Extensión para máquinas plegadoras y grapadoras



Stacking unit and multi-sided stacking alignment
 Unidad apiladora y centrado de pliegos apilados



Collating and banding
Acumular y enfajar

US-2000 FSB-A3

The fully automatic US-2000 FSB-A3 counts, checks, stacks and bands cards and printed materials in a single run. The products are fed in as an overlapping formation. Two additional feeders provide for example a bottom cardboard and a top sheet for each stack.

La enfajadora automática US-2000 FSB-A3, cuenta, controla, apila y enfaja tarjetas y otros impresos, en un solo paso. Los productos son conducidos escalonadamente. Dos alimentadores adicionales completan el paquete, por ejemplo con un cartón en la parte inferior y una portada superior.



US-2000 FAB-A 560/820

The US-2000 FAB-A In-line stacking and banding off folder can be attached to folding machines, saddle stitchers etc. It counts, stacks and bands up to 40 000 products per hour and layers.

The electrically adjustable entrance height of 350 to 1 050 mm allows compatibility with multiple buckle plate folding units and knife folder modules. Good accessibility and overview simplify handling. The quick adjustment from one- to seven-up is a highlight of this machine.

- 30 or 50 mm band widths
- Easy format adjustment
- Up to 30 bandings/ min
- Sorting of defective products with special separator
- Leaves no marks
- Acquisition speed max. 250 m/s
- Usable with or without banding
- Optional extension module
- Optional pressing station

La máquina apiladora/enfajadora US-2000 FAB-A puede conectarse a máquinas plegadoras, grapadoras, etc. Cuenta, apila y enfaja hasta 40 000 productos a la hora según su uso.

La altura de entrada puede ajustarse eléctricamente desde 350 mm hasta 1 050 mm permitiendo la conexión a plegadoras múltiples y a módulos de plegado de espada. Su buena accesibilidad y visibilidad facilitan el manejo. Esta máquina se distingue por el rápido reajuste desde un uso único hasta siete.

- 30 o 50 mm ancho de banda
- Cambio sencillo de formato
- Hasta 30 enfajados/min
- Separación de productos defectuosos por una esclusa en arco
- No deja marcas
- Velocidad de transmisión máxima 250 m/s
- Se puede utilizar con o sin enfajado
- Opcionalmente módulo de salida
- Opcionalmente estación de prensado

Banding systems for label stacks
Sistemas de enfajado para fardos de etiquetas

US-2000 LBM

For the automatic processing of label stacks. Simply select the number of stacks and bandings and then press the start button. The US-2000 LBM takes care of the rest.

- Feeding and processing of entire stack rows
- Easy format changes
- Automatic length measurement and positioning of bands
- Gentle banding

Para el enfajado automático de fardos de etiquetas. Sólo hay que elegir el número de fardos y de fajas y pulsar el botón «Start». El resto lo realiza la US-2000 LBM.

- Alimentación y enfajado de series completas de fardos
- Cambio sencillo de formato
- Medición automática de la longitud y posicionamiento de las fajas
- Enfajado cuidadoso



US-2000 CSW-DMS

With this banding machine with a digital measuring system, label stacks of different sizes (mixed sheet printing) can be automatically measured and banded with single or multiple bands.

- Sequential processing of different formats
- Single and multiple bands
- Automatic stack measuring

Con esta enfajadora, equipada con un sistema de medición digital, se pueden medir automáticamente diferentes fardos de etiquetas (impresión arco mezclador) y ser enfajados con una o varias fajas.

- Procesamiento secuencial de distintos formatos
- Enfajado simple o múltiple
- Medición automática de los fardos



High-performance banding system with fast format change-over
Enfajadora de alto rendimiento con cambio rápido de formato

US-2000 LBM-MS-V-RF-P

Allows entire layers from multiple stacks to be inserted. Select the number of stacks and bandings. Slide the stack as a row or multiple stack onto the table. Centering, separating, feeding and banding for the label stacks takes place fully automatically.

- Number of bandings can be selected on the touch screen
- Wide format range
- High-tension banding (more stable bundle)
- Continuous feeding of the label stack
- Parallel feeding and banding
- Vertical version for narrow products

Para el procesamiento de apilado múltiple. Seleccionar el número de fardos y fajas. Desplazar los fardos como hileras o como apilado múltiple sobre la mesa. El centrado, separado, alimentación y enfajado de las pilas de etiquetas se realiza de manera totalmente automática.

- Número de enfajados seleccionable a través de pantalla táctil
- Amplia gama de formatos
- Enfajado tenso (atado estable)
- Alimentación continuada de los fardos de etiquetas
- Alimentación y enfajado paralelos
- Versión vertical para productos estrechos



The Transit line – Banding after cross stacking
La línea Transit – Enfajado después del apilado/contrapeado

Increase the productivity of your printing shop with the direct transfer of stacks of printed material from the cross stacker to the US-2000 Transit.

Incrementa la productividad de su imprenta mediante la transferencia directa de los fardos de impresos desde el apilador a la US-2000 Transit.

US-2000 TRC

The US-2000 TRC is equipped with 3-sided alignment. The standard model has a pull-out dispenser with a rapid feeder system for fast band switching.

- Fully automatic product processing
- Edge-protection banding
- Unmanned operation
- Up to 24 tacts /min

La enfajadora US-2000 TRC lleva incorporado un centrado triple. Para un cambio rápido del rollo de la banda, la máquina viene equipada de serie con portabobinas extraíble y sistema de embobinado rápido.

- Manipulación completamente automática de los productos
- Enfajado protector de cantos
- Poca mano de obra
- Hasta 24 fardos/min



US-2000 TRS-SLM-A

The lateral guide plates of the US-2000 TRS-SLM-A lead to the cross stacker. Retracted flaps ensure that even unstable stacks (1- to 3-up layers) are securely transported. The servo handling system pushes the stack into the banding machine where it is centered and compressed from all four sides.

- Precise alignment from all sides
- Subsequently sent to saddle stitcher or adhesive binder with cross stacker
- Up to 24 bandings /min
- High efficiency, maximum cost savings

Las guías laterales de la US-2000 TRS-SLM-A llegan al apilador en cruz. Con las uñas abatibles se pueden extraer con seguridad también fardos poco estables (utilización única a triple). El sistema Servo-Handling empuja el fardo a la enfajadora donde se centran y presanan los cuatro costados.

- Centrado exacto de todos los costados
- Conectable a una máquina grapadora o encuadernadora de adhesivo, con apilado contrapeado
- Hasta 24 enfajados/min
- Alta eficiencia, máxima reducción de costes

US-2000 TRS-L

The US-2000 TRS-L banding machine with an extra long conveyor belt takes over product stacks (1- or 2-up) from the cross stacker. Before banding, the stack is aligned from all four sides and compressed.

- Precise alignment from all sides
- Flexible range of format sizes
- Bundling of all paper qualities possible
- Edge-protection banding with paper or film

La enfajadora US-2000 TRS-L con una cinta transportadora extra larga recoge los fardos de productos (uso único o doble) de la apiladora en cruz. Antes del enfajado, los fardos son alineados en los cuatro costados y se presanan.

- Centrado exacto de todos los costados
- Flexible gama de formatos
- Es posible el enfajado de cualquier tipo de calidad de papel
- Enfajado cuidadoso con cantos con papel o film

US-2000 TRS

The US-2000 TRS banding machine takes over product stacks (1- or 2-up) from the cross stacker pusher and transports them to the stopper. Before banding, the stack is aligned from all four sides.

- Precise alignment from all sides
- Flexible range of format sizes
- Edge-protection banding

La enajadora US-2000 TRS recoge los fardos de producto desde el apilador en cruz (utilización única o doble) y los transporta hasta el tope. Antes del enfajado los fardos son alineados por los cuatro costados.

- Centrado exacto de todos los costados
- Flexible gama de formatos
- Enfajado cuidadoso con los cantos



Precise alignment from all sides
Centrado exacto de todos los costados



Collating newspapers and flyers
Atado de revistas y suplementos

US-2000 PIC-CB-A

The fully automatic US-2000 PIC-CB-A can be attached directly to your production line or used as a stand-alone machine. The infeed conveyor takes over the products and transports them into the pin conveyor. The feeder automatically inserts the flyer onto the product. After the edge-protection banding, the products are automatically discharged from the US-2000 PIC-CB-A.

- Automatic collation
- Fully automatic, synchronized product acquisition
- One or several feeders possible
- For diverse products and sizes

La enajadora US-2000 PIC-CB-A, totalmente automática puede conectarse directamente a su línea de producción o utilizarse como máquina aislada. La banda de entrada recoge los productos y los introduce en el transportador de varillas. El alimentador coloca directamente los suplementos sobre el producto. Tras el enfajado protector de cantos, los productos son expulsados automáticamente de la US-2000 PIC-CB-A.

- Atado automática
- Recepción del producto totalmente automático y sincronizado
- Posibilidad de uno o más alimentadores
- Para diferentes productos y medidas



US-2000 SLS

This stacking and banding system processes up to 180 plastic-wrapped magazines/min. The US-2000 SLS is equipped with several intermediate stackers and pushers.

- Simple format settings
- Wide range of format sizes
- Product number adjustable for each stack

El sistema de apilado y enfajado puede procesar hasta 180 revistas retractiladas/min. La US-2000 SLS está equipada con un apilador múltiple y un empujador.

- Ajuste sencillo de los formatos
- Amplia gama de formatos
- Se puede ajustar el número de producto según fardo

Banding and stacking system for envelopes *Sistema para enfajado y apilado de sobres*

US-2000 CSTA-HL-SM

The US-2000 CSTA-HL-SM banding system accepts envelopes from the inserting system and stacks them based on online parameters set according to unit counts, zip codes or delivery area. The completed stacks can be banded with colored transparent films in order to highlight the postage or shipping priorities. Upon request, these stacks are automatically distributed into the corresponding postal bags or boxes.

- With optional feeder
- Up to 30 stacks/min
- Postal-friendly bundling

La enfajadora US-2000 CSTA-HL-SM recoge del sistema de cubiertas los sobres y los apila según lo dispuesto en línea en función de la cantidad, código postal o lugar de envío. Con fajas transparentes de color, se pueden indicar distintas prioridades en cuanto a franqueo y tipo de envío. Si se desea, se pueden introducir automáticamente las pilas en los correspondientes sacos postales o en cajas.

- Opcional con alimentador
- Hasta 30 lotes/min
- Atado ajustado para correo



Edge-protection banding of high-grade cardboard stacks *Enfajado protector de cantos para fardos de cartón de alta calidad*

US-2000 TRS-SW

The US-2000 TRS-SW with Shuttleworth takes the product stack from the conveyor belt and aligns it from all sides. The compressed stack is banded 1- or 2-times. With manual stacking, the machine can also be used 3/4 automatically.

- Centered stack thanks to alignment from all sides
- Flexible range of format sizes
- Gentle bundling of all cardboard qualities
- Banding with paper or film

La enfajadora US-2000 TRS-SW con Shuttleworth recoge los fardos de productos de la banda transportadora y los alinea por todos los lados. Las pilas prensadas se enfajan una o dos veces. Si se realiza el apilado manualmente, la máquina puede utilizarse como un automat de 3/4.

- Fardos alineados gracias al centrado de todos los lados
- Flexible gama de formatos
- Enfajado suave de todo tipo de calidad de cartón
- Enfajado con papel o film



US-2000 ASX-SP

The US-2000 ASX-SP Servo-Transit with pressure-controlled servo press and stopper can be integrated as a fully automatic machine in your line. It bands up to 1600-mm-wide product stacks. The US-2000 ASX-SP is used in the corrugated cardboard industry. High-grade printed corrugated cardboard can be banded using servo technology with edge protection and low or high tension.

- Gentle banding of corrugated cardboard stacks
- Avoidance of waste
- Seamless integration of fully automatic machine

La US-2000 ASX-SP Servo-Transit con supervisión de presión servoprensa y con tope se integra en su línea como máquina completamente automática. Enfaja fardos de productos de hasta 1600 mm de ancho. La US-2000 ASX-SP se orienta según las necesidades de la industria del cartón ondulado. El cartón ondulado impreso en alta calidad puede enfajarse con la servotecnología de forma suave o fuerte protegiendo los cantos.

- Enfaja cuidadosamente fardos de cartón ondulado
- Evita desechos
- Máquina automática de integración inmediata



Productive banding of cards and printed material
Enfajado productivo de tarjetas e impresos

US-2000 FSB-A

The fully automatic US-2000 FSB-A counts, stacks and bands cards and printed material in a single run. The products are fed onto the infeed conveyor belt of the banding system as an overlapping formation. The banded product stacks are easy to palletize or pack into boxes.

- Up to 100000 products/h
- Optional double counter /length control
- Optional double-page control
- Optional imprinting on bands

La enfajadora totalmente automática US-2000 FSB-A cuenta, apila y enfaja tarjetas e impresos, en un sólo paso. Los productos son alimentados escalonadamente sobre la cinta transportadora de la enfajadora. Los fardos de productos enfajados se pueden paletizar o embalar fácilmente en cajas.

- Hasta 100 000 productos/h
- Contador doble /control de longitud opcional
- Control de doble hoja opcional
- Impresión de la faja opcional



Also available with feed magazine, with straight or 90° feeder (see picture)
 Opcionalmente con entrada de revista, banda alimentadora recta o de 90° (Imagen)



Camera monitoring

Camera systems check important printing elements such as holograms, bar codes, data matrix codes and serial numbers (sequential counting).



Supervisión por cámara

El sistema de control por cámara supervisa importantes elementos del impreso, como hologramas, códigos EAN, códigos matriciales o números de serie [contado secuencial].

Touch screen

Touch screen with operator guidance. Important data, such as sequential counting, are displayed clearly for verification.

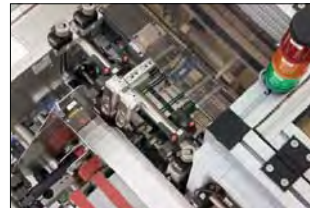


Pantalla táctil

Pantalla táctil con guía de manejo. Datos importantes, como el contado secuencial, son mostrados con claridad para su verificación.

High-performance feeder

The high-performance feeder for bank notes with double counter, measuring of length and double-sheet control functions with absolute reliability.

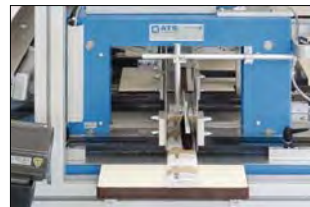


Alimentador de alto rendimiento

El alimentador de alto rendimiento para billetes de banco con contador doble, medidor de longitudes y control de hojas dobles, funciona con absoluta precisión.

Small-format handling

The stacker is equipped with a lift for small products such as package inserts.



Manipulado de formatos pequeños

Para productos pequeños como prospectos, el apilador dispone de un elevador.

Efficient and secure banding of postal packages
Paquetes postales enfajados de forma eficiente y segura

US-2000 CL-DMS

The US-2000 CL-DMS (corner line banding system with digital measuring system) is an exemplary solution for the automation and simplification of domestic/ foreign postal services. Postal packages of various sizes and weights (0.8–30 kg) are banded one- or two-times with precise band tension. Cartons without tops are not banded.

- Synchronization with transport systems
- All sizes can be processed with one system thanks to digital measuring
- Addresses and codes remain legible thanks to transparent bands

La US-2000 CL-DMS (sistema de enfajado corner line con medición digital) es una buena muestra de una solución para la automatización y simplificación de envíos postales internos/ externos. Paquetes postales de distintas dimensiones y pesos (0.8–30 kg), se enfajan una o dos veces con la tensión de banda exacta. Cajas sin tapa no se enfajan.

- Sincronización con el sistema de transporte
- Se pueden trabajar todas las medidas en una instalación gracias al sistema de medición digital
- Las direcciones y códigos permanecen legibles gracias al enfajado con banda transparente



US-2000 TRW-DMS-MP

The US-2000 TRW-DMS-MP receives flat laundry stacks from six folding machines. It measures the stack's width, height, length and lateral misalignment directly on the transport conveyor belt and positions the printer accordingly. Based on the number of the stack, the print data is collected from the server and printed on the band. The allocation of the laundry to the different customers is facilitated by the information on the laundry stacks and personnel costs are thus reduced.

- Precise positioning of band and imprint
- Infinitely variable printer settings with servo module for variable widths up to 650 mm
- High tact frequency of 16 stacks / min

La US-2000 TRW-DMS-MP recoge ropa apilada en plano de seis máquinas plegadoras. Mide el ancho, altura, longitud y la desviación lateral del pack directamente sobre la banda transportadora y posiciona la impresora adecuadamente. Mediante el número de lote, se toman los datos del servidor y se imprimen en la faja. La clasificación por clientes se facilita en virtud de la información de los lotes de ropa, reduciéndose el empleo de trabajadores.

- Posición exacta de faja y de la impresión
- Ajuste continuo de la impresora con el servomódulo para anchos de hasta 650 mm
- Alto rendimiento con 16 lotes / min



Personalized banding of laundry bundles
Enfajado personalizado para ropa

US-2000 TRW-MP

The US-2000 TRW-MP imprints and bands different sizes of laundry stacks. The personalized print data and stack information is conveyed by a central computer. The height measurement as the stack enters the system determines the position of the printer. The conveyed print image is placed on top of the stack.

- Imprints individual, personalized data
- Laundry stacks up to W x L x H 340 x 450 x 320 mm
- Pneumatic printer adjustment
- High tact frequency of 22 stacks / min

La US-2000 TRW-MP imprime y enfaja diferentes tamaños de lotes de ropa. Los datos de impresión personalizados y la información del lote se transfieren desde el ordenador central. La medición de altura a la entrada, determina la posición de la impresora. La imagen impresa se coloca encima del lote.

- Imprimir datos personalizados individualmente
- Lotes de ropa hasta un ancho x largo x alto de 340 x 450 x 320 mm
- Ajuste neumático de impresora
- Alto rendimiento con 22 lotes / min



The banding machine that «stacks up best» among our systems
 El «apilador supremo» entre nuestros sistemas de enfajado

US-2000 SIB-DS

The US-2000 SIB-DS possesses a fully automatic stacking and banding system that was designed especially for high stacks. The stacking and banding system processes up to 60 products / min and is equipped with an intermediate stacker, lift component and pusher. When stacking, the lift component sinks incrementally.

- Stack heights of up to 350 mm
- Perfect stacks thanks to intermediate stacker
- High output
- Optional double dispenser

La enfajadora US-2000 SIB-DS dispone de un sistema de apilado y enfajado totalmente automático, desarrollado especialmente para fardos altos. El sistema de apilado y enfajado trabaja hasta 60 productos / min y tiene apilador intermedio, unidad elevadora y un empujador. Al apilar, la unidad elevadora desciende gradualmente.

- Altura de apilado hasta 350 mm
- Fardo perfecto gracias al apilador intermedio
- Expulsión alta
- Doble portabobina opcional



US-2100 IBL

The US-2100 IBL takes over the robot-stacked products from the conveyor belt. The products are pushed inline into the banding machine with the servo pusher and banded.

- With or without print mark control
- Stack heights of up to 200 mm can be processed
- Band widths of 75 or 100 mm
- Integrated US-2100 usable as stand-alone machine

La US-2100 IBL recoge los productos apilados por el robot desde la banda transportadora. Los productos se empujados a la máquina enfajadora por el Servo-Pusher en línea y se enfajan.

- Con o sin control de posición de marca impresa
- Manipulable hasta una altura de fardo de 200 mm
- Anchura de banda de 75 o 100 mm
- Se puede utilizar la US-2100 integrada como máquina aislada



US-2000 SIB

The US-2000 SIB high-performance counting, stacking, and banding system is integrated into the production / packaging line. The system processes up to 120 individual products or 30 stacks per minute.

El sistema de conteo, apilado y enfajado US-2000 SIB de alto rendimiento está integrado en la línea de producción y empaquetado. Este dispositivo puede realizar hasta 120 productos individuales, es decir 30 lotes al minuto.

The intermediate stacker and the two built-in servo handling systems are the basis for the high performance. Thanks to the banded stack, robots can be used for additional processing.

El apilador intermedio y los dos sistemas de servohandling incorporados son la base de este alto rendimiento. Gracias a los fardos enfajados es posible el empleo de un robot para el manipulado posterior.



Folding door for optimal accessibility
 Puerta plegable para un óptimo acceso

Nothing is too cold for this US-banding machine
A esta máquina enfajadora US no hay nada que la deje fría

US-2000 SIB-V

The plastic-covered dry ice sheets are automatically stacked and banded. The hinged infeed conveyor transports the individual ice sheets to the stacker where they are stacked in the desired amount and pushed into the banding machine. After one- or two-times of banding, the stack is conveyed onto the integrated roller conveyor.

- Vertical banding prevents soiling of the system
- Wide bands protect the ice
- Higher efficiency and easier handling when filling and emptying the coolers
- Components that touch the product constructed of stainless steel

Los lotes de placas de hielo seco empaquetadas en película de plástico se apilan y enfajan automáticamente. La cinta transportadora desplegable coge las unidades de placas de hielo en el apilador donde se apila la cantidad deseada y se introducen en la máquina enfajadora. Tras el enfajado simple o doble el lote sale por la cinta transportadora integrada.

- Enfajado vertical para evitar suciedad de la máquina
- Faja ancha para proteger el hielo
- Alta eficiencia y manejo sencillo del llenado y vaciado de las neveras portátiles
- Partes en contacto con el producto son de acero inoxidable



US-2000 ADC

The US-2000 ADC is a typical example of a customer-specific design.

Based on the product feed, the machine received a tilt of 8° and the pneumatic parallel stopper above is arched. Push pressure and banding tension are adjustable and guarantee that the DVD cases are not deformed and remain securely banded when shaken. The DVD cases are pneumatically stabilized and banded with two-hand release.

La US-2000 ADC es el típico ejemplo de una fabricación específica para un cliente.

Debido a la alimentación del producto la máquina tiene una inclinación de 8 grados y el tope neumático paralelo va encima del arco. La presión de empuje y la tensión de enfajado son regulables y garantizan que las fundas de DVD no se deformen y en caso de sacudidas quedan enfajadas de forma segura. Las fundas de DVD se estabilizan y enfajan con el doble accionamiento neumático manual.



Ring-shaped products are our specialty
Productos enrollados son nuestra especialidad

US-2000 RD-V

With the US-2000 RD-V, a pusher is inserted through the opening of the product, whereby the round arch closes. This triggers the banding stage and the arch opens again.

- Vertical banding machine
- Open arches for ring-shaped products
- Easy handling, optimal tension strength
- Ideal solution for products such as cable rings, clothes hangers, tube coils, etc.
- Higher efficiency compared to cable binders
- Band can be opened without tools
- Optional tilting table for optimal product positioning

En la US-2000 RD-V se introduce una corredera a través de la apertura del producto cerrándose así el arco circular. Se desencadena el enfajado y el arco nuevamente se abre.

- Máquina enfajadora vertical
- Arco abierto para productos circulares
- Uso sencillo y óptima elasticidad
- Solución ideal para productos como rollos de cables, perchas, rollos de manguera, etc.
- Mayor eficiencia que con precintos
- Apertura del enfajado sin herramientas
- Opcionalmente mesa inclinable para el posicionamiento óptimo del producto



Arch closed (banding stage)
 Arco cerrado (proceso de enfajado)



Arch open (pusher open)
 Arco abierto (corredera abierta)

Professional banding of pharmaceutical products
Productos farmacéuticos enfajados profesionalmente

US-2000 CL-SLM

The high-performance servo corner line bands up to 30 pharmaceutical packages/min. The performance is achieved with the servo handling and optimal arch size. The print mark control ensures precise positioning of the imprinted band.

- Efficient banding of even the smallest products
- Compact construction
- With or without print mark control system

La servocorredora de alto rendimiento, enfaja hasta 30 paquetes farmacéuticos/min. Se alcanza esta eficiencia mediante el servohandling y el tamaño óptimo del arco. El control de posición de marca impresa se encarga del posicionamiento exacto de la faja estampada.

- Enfaja racionalmente los productos más pequeños
- Construcción compacta
- Con o sin control de posición de marca impresa



US-2000 SCB-PH

The US-2000 SCB-PH gathers, stacks and bands pharmaceutical packages with paper or film bands. The products are stacked while lying down or standing up.

- Attaches directly to the cartoning machine
- Automatic inline stacking and banding
- Entry speed of up to 220 pharmaceutical packages/min

La US-2000 SCB-PH agrupa, apila y enfaja embalajes farmacéuticos con papel o film. Los productos se apilan en horizontal o en vertical.

- Conexión directa a la máquina encartonadora
- Apilado en línea y enfajado automáticos
- Velocidad de entrada hasta 220 embalajes farmacéuticos/min



US-2000 RPB

The US-2000 RPB Rotary Pick & Place stacks and bands pharmaceutical products such as blister packs and sachets. The rotating feeder stacks up to 400 blister packs/min. Products such as telephone cards, CDs, etc. can also be processed with the ATS US-2000 RPB

- High speed thanks to the rotating vacuum feeder
- 30 bandings/min

La US-2000 RPB Rotary Pick & Place apila y enfaja productos farmacéuticos como son los paquetes blíster y sobres. El alimentador rotativo apila hasta 400 paquetes blíster/min. Con la US-2000 RPB se pueden trabajar tarjetas de teléfono, CDs, etc.

- Alta velocidad gracias al alimentador rotativo por aspiración
- 30 enfajados/min



ATS-TANNER GROUP

Switzerland – Headquarters

ATS-Tanner Banding Systems AG

Poststrasse 30

CH-6300 Zug

Phone +41 41 710 06 03

Fax +41 41 710 81 38

www.ats-tanner.ch, info@ats-tanner.ch

Tanner & Co. AG Verpackungstechnik

Industriestrasse 3

CH-5616 Meisterschwanden

Phone +41 56 676 67 67

Fax +41 56 676 67 68

www.tannerag.ch, info@tannerag.ch

Benelux

ATS-Tanner Banding Systems B.V.

Hoornse Hop 1

NL-8321 WX Urk

Phone +31 527 27 7000

Fax +31 527 27 7001

www.ats-tanner.nl, info@ats-tanner.nl

Canada

ATS-Tanner Banding Systems Inc.

1234 Old Carriage Way

Oakville ON L6M 2E3 (Canada)

Phone +1 905 815 9999

Fax +1 905 815 0443

www.ats-tanner.ca, info@ats-tanner.ca

France

ATS-Tanner France

Technopôle d'Archamps, Bâtiment Actipro

FR-74160 Archamps

Phone +33 4 50 941221

Fax +33 4 50 876125

www.ats-tanner.fr, info@ats-tanner.fr



Production / Showroom Meisterschwanden

Germany

ATS-Tanner GmbH Banderoliersysteme

Im Breitspiel 6

DE-69126 Heidelberg

Phone +49 6221 338 98 60

Fax +49 6221 338 98 61

www.ats-tanner.de, info@ats-tanner.de

Spain

ATS-Tanner Sistemas de Enfajado S.A.

Aranaztegi Etorbidea 1, bajo 7

ES-20140 Andoain (Guipúzcoa)

Phone +34 943 303023

Fax +34 943 303021

www.ats-tanner.es, info@ats-tanner.es

You can find ATS representatives on all 5 continents at www.ats-tanner.ch



W204 N13055 GOLDENDALE RD, SUITE 400
RICHFIELD, WI 53076
(414) 355-7747
sales@felins.com

